



Schrägstehender Polyamidgriff SP

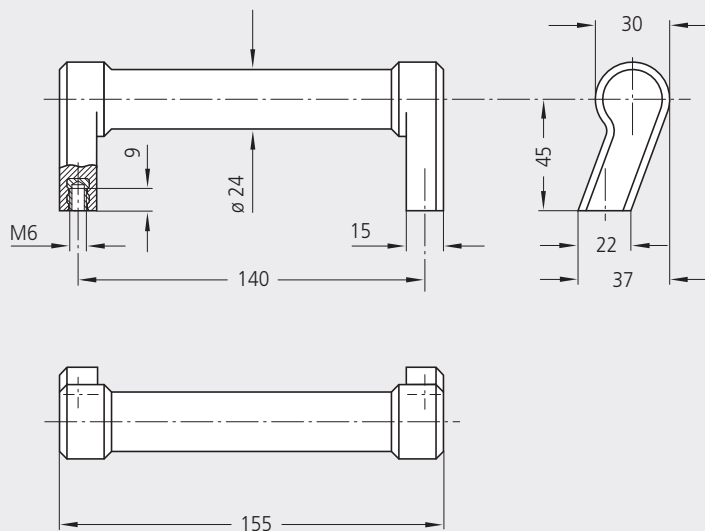
Werkstoff und Oberfläche:
Griff aus Polyamid PA 6, glas-kugelverstärkt mit Gewindebuchsen aus Messing, schwarz, ähnlich RAL 9005 oder lichtgrau, ähnlich RAL 7035, halbmatt mit Feinstruktur.

Tragkraft:
min. 1.000 N.

Slanting Polyamide Handle SP

Material and surface:
Handle of polyamide PA 6, glass ball reinforced with threaded brass bushings, black, similar to RAL 9005 or light grey, similar to RAL 7035, half-matt with fine structure.

Stress resistance:
min. 1.000 N.



Ausführung Version	Bestell-Nr. Order no.
schwarz / black	SP-24.140.9005
lichtgrau / light grey	SP-24.140.7035